

# **GALFRE**

## **COSTRUZIONI MACCHINE AGRICOLE**

di **GALFRE' DOMENICO & C. s.n.c.**  
Via Centallo, 136 - ROATA CHIUSANI  
12044 CENTALLO (CN) - ITALY  
Tel. 0171.718005 - Fax 0171.718004  
Sito internet: [www.galfre.net](http://www.galfre.net)  
E-mail: [info@galfre.net](mailto:info@galfre.net)

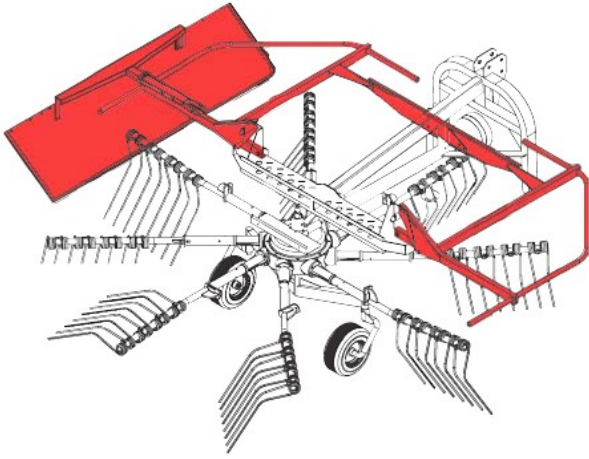
## **CATALOGO RICAMBI**



## **ANDANATORI CIRCOLARI**

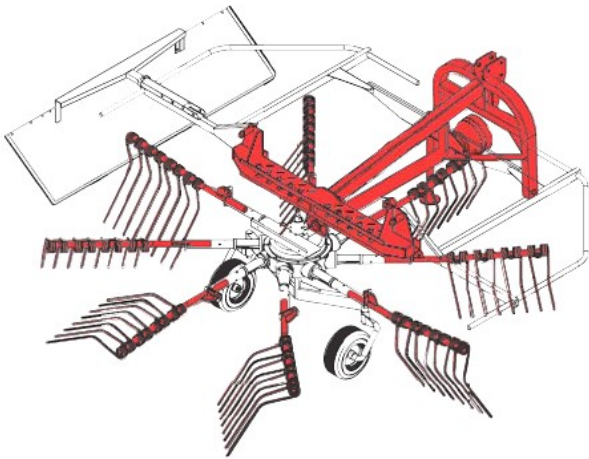
**AG**

**AG320/10**



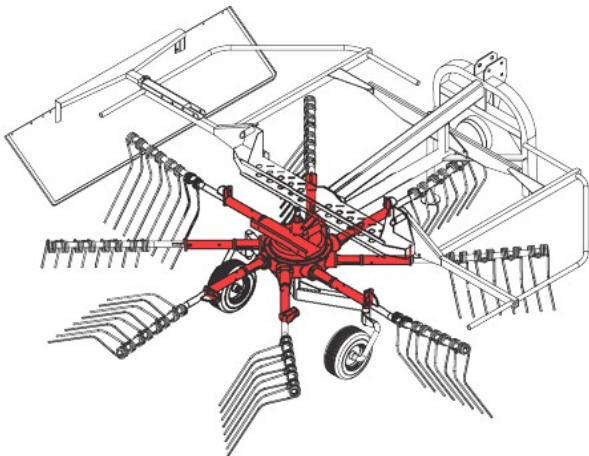
Gruppo Protezioni

tav. 1



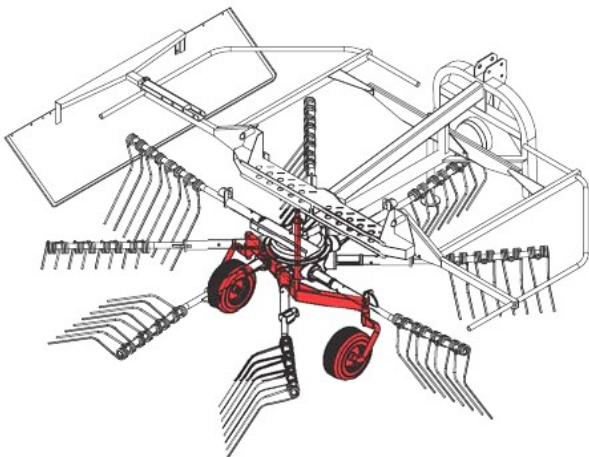
Gruppo Tiro

tav. 2



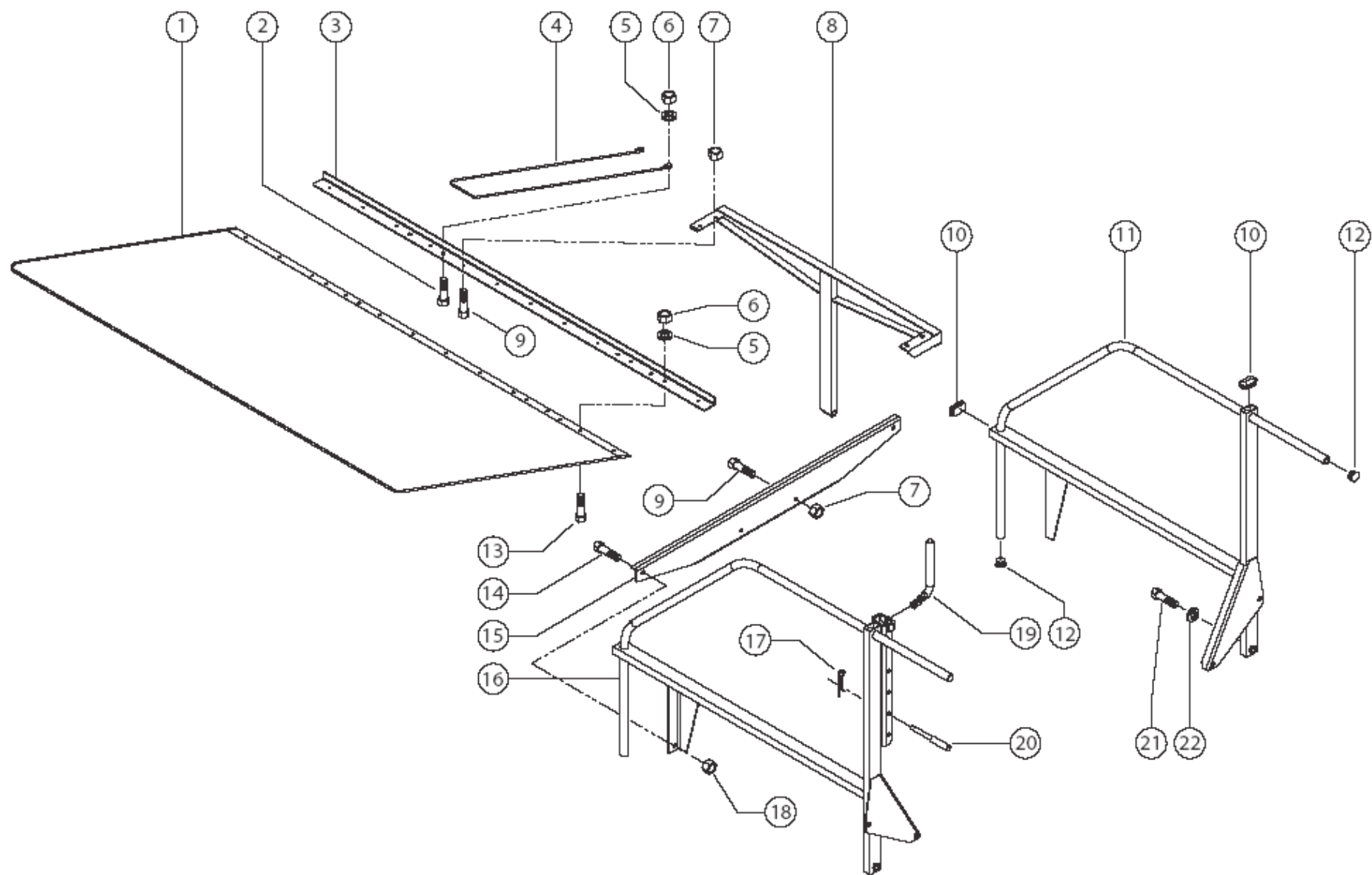
Gruppo Girante

tav. 3

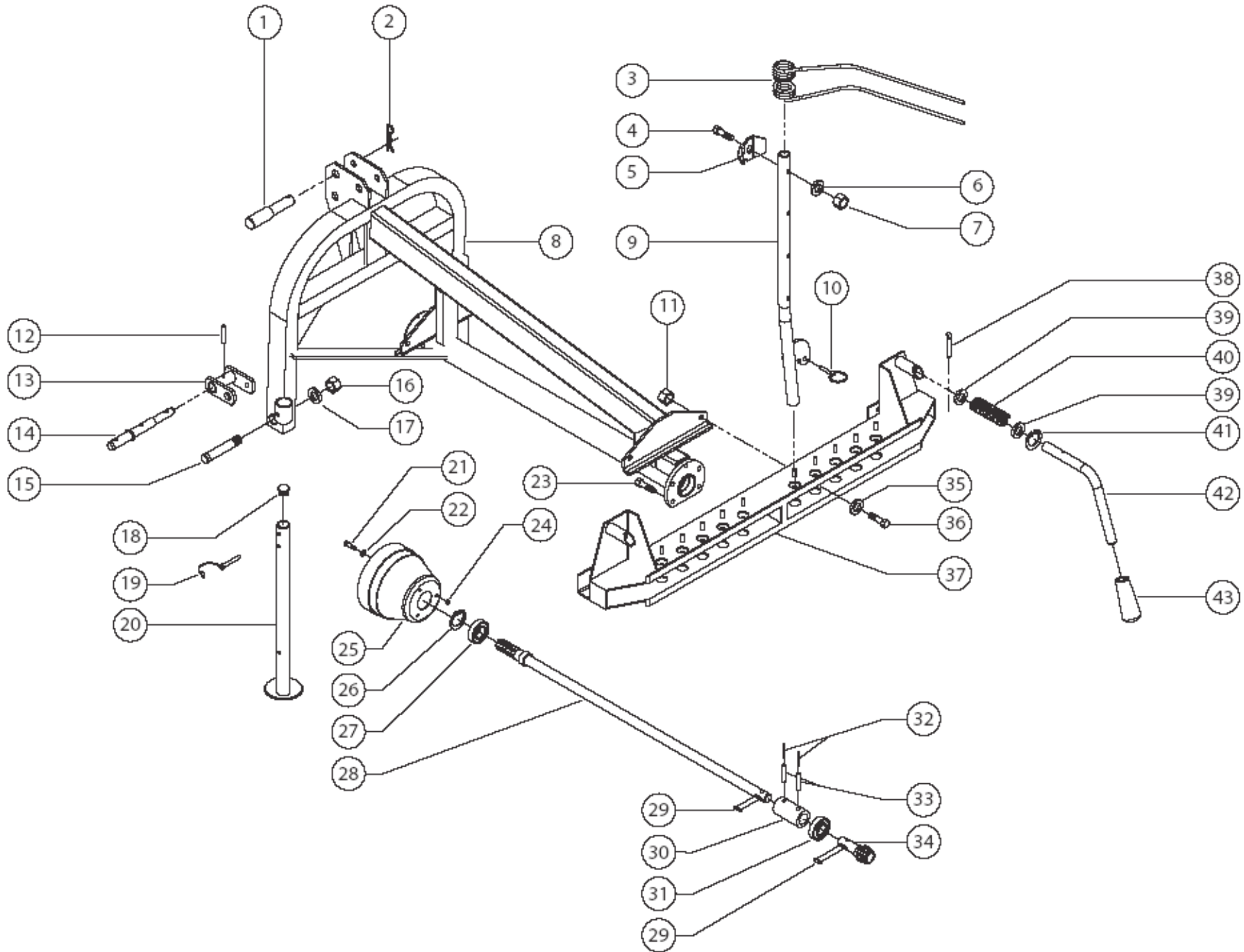


Gruppo Assale

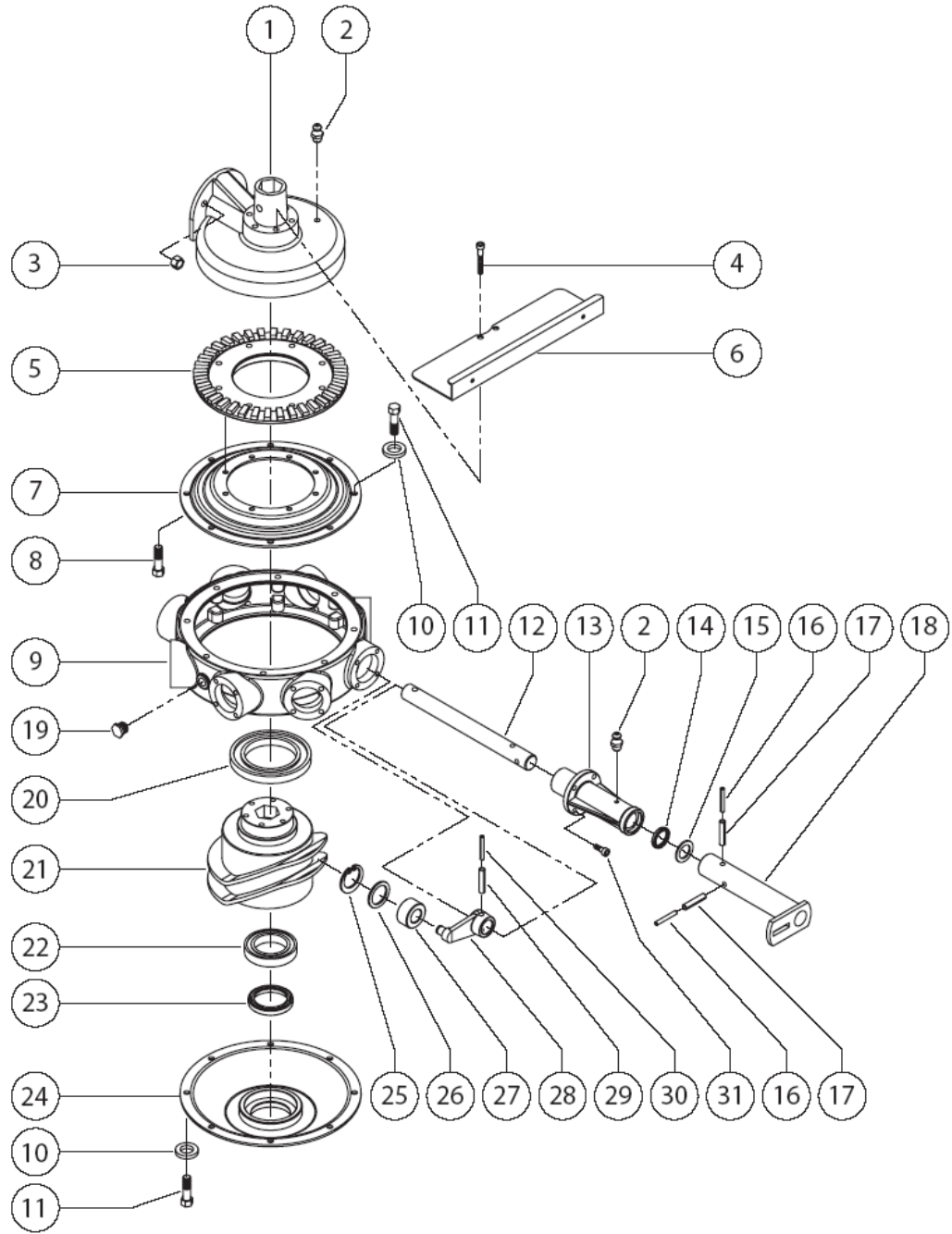
tav. 4



1	Tela regolatore andana	1
2	Vite T.E. M8x25	6
3	Asta regolatore andana	1
4	Rinforzo x tela	3
5	Rondella piana Ø int. 9x24	12
6	Dado esag. autobl. M8	12
7	Dado autobl. M12	4
8	Telaio regolatore andana	1
9	Vite T.E. M12x30	4
10	Tappo	4
11	Protezione dx	1
12	Tappo	4
13	Vite T.E. M8x20	6
14	Protezione sx	1
15	Traversa fissaggio protezione	1
16	Vite T.E. M14x40	2
17	Molletta R Ø 4	1
18	Vite di serraggio	1
19	Dado autobl. M14	2
20	Perno	1
21	Vite T.E. M16x100	2
22	Rondella piana Ø int. 17x24	2

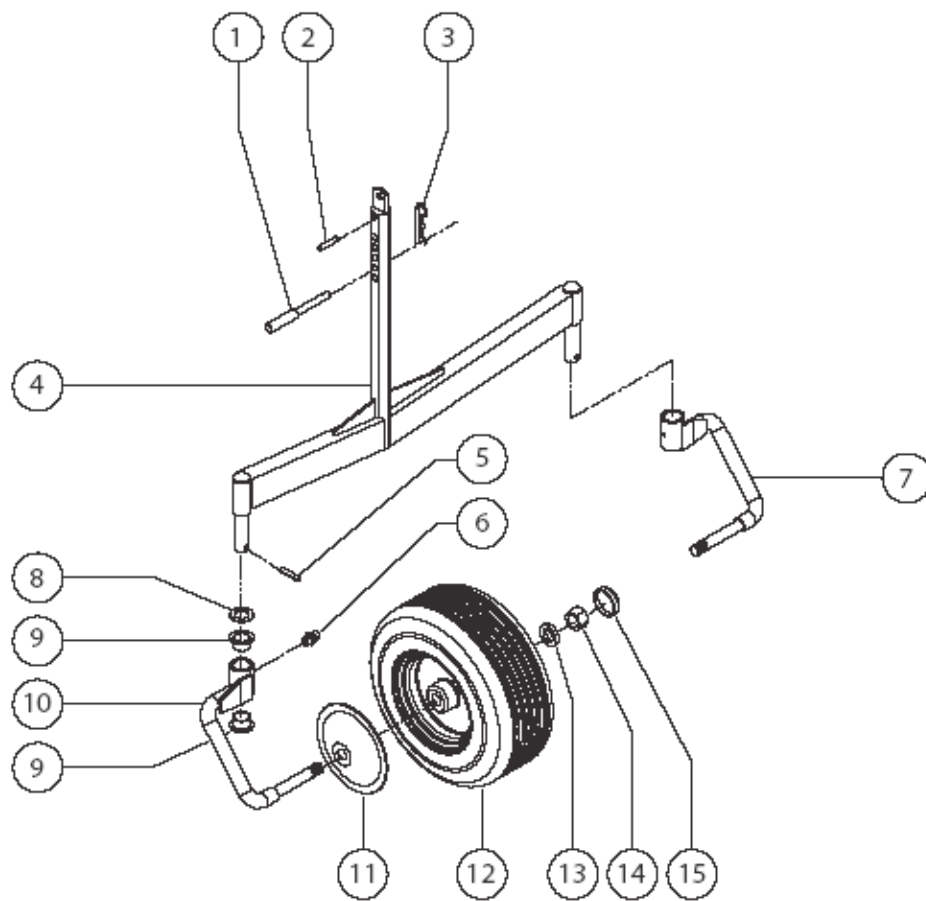


1	Perno x 3 punto	1
2	Molletta a R	1
3	Dente a molla	32
4	Vite T.E. M12x70	32
5	Tassello ferma dente	32
6	Rondella Ø int. 13	32
7	Dado autobl. M12	32
8	Tiro	1
9	Braccio porta denti	8
10	Spina con sicurezza	8
11	Dado M14	2
12	Spina elastica 8 x 36	2
13	Bilancere	2
14	Perno x attacco sollevamento	2
15	Perno x bilancere	2
16	Dado autobl. M16	2
17	Rondella piana Ø int. 16x Ø30	2
18	Tappo	1
19	Spina con sicurezza	1
20	Piede d' appoggio	1
21	Vite T.E. M6x20	3
22	Rondella piana Ø int. 6x Ø24	3
23	Vite T.E. M 14 x 35	4
24	Dado M6 Aut.	3
25	Cuffia di protezione	1
26	Seeger x est. Ø35	1
27	Cuscinetto 6207	1
28	Albero	1
29	Linguetta 8x7x30	2
30	Manicotto	1
31	Cuscinetto 3206	1
32	Spina elastica 6x50	2
33	Spina elastica 10x50	2
34	Pignone	1
35	Rondella piana 15 x	2
36	Vite T.E. M14x30	2
37	Ripiano porta bracci	1
38	Copiglia 3,2 x 20	2
39	Rondella 14 x 26	4
40	Molla	2
41	Seeger x int. Ø26	2
42	Maniglia	2
43	Impugnatura	2



1	Carter Fisso	1
2	Ingrassatore M8x1	9
3	Dado autobl. M14	2
4	Vite T.E.E.I. Ø 10x70	6
5	Corona dentata	1
6	Portatarghe	1
7	Coperchio	1
8	Vite T.C.E.I. M10x20	8
9	Anello 8 uscite	1
10	Rondella elast. Int. Ø13	16
11	Vite T.E. M12x25	16
12	Albero oscillante	8
13	Supporto	8
14	Anello di tenuta	8
15	Rondella Nylon	8
16	Spina elastica Ø 6x60	16
17	Spina elastica Ø 10x60	16
18	Distanziale braccio	8
19	Tappo Olio	1
20	Cuscinetto 16022	1
21	Camma	1
22	Cuscinetto 6014	1
23	Anello di tenuta Ø70xØ90x10	1
24	Carter	1
25	Seeger x est. Ø20	8
26	Rondella	8
27	Rullo	8
28	Biella porta rullo	8
29	Spina elastica Ø10x60	8
30	Spina elastica Ø6x60	8
31	Vite T.C.E.I. M10x30	32





1	Perno reg. altezza	1
2	Spina elastica 10x60	1
3	Molletta a R 4	1
4	Assale x tiro fisso	1
5	Spina elastica 8x50	2
6	Ingrassatore	2
7	Gambo dx	1
8	Rondella piana Ø Int. 30	2
9	Boccola diam 30	2
10	Gambo sx	1
11	Coppa int. Ruota	2
12	Ruota completa	2
13	Rondella piana Ø Int. 17	2
14	Dado esagonale autobl. M16	2
15	Cappellotto	2